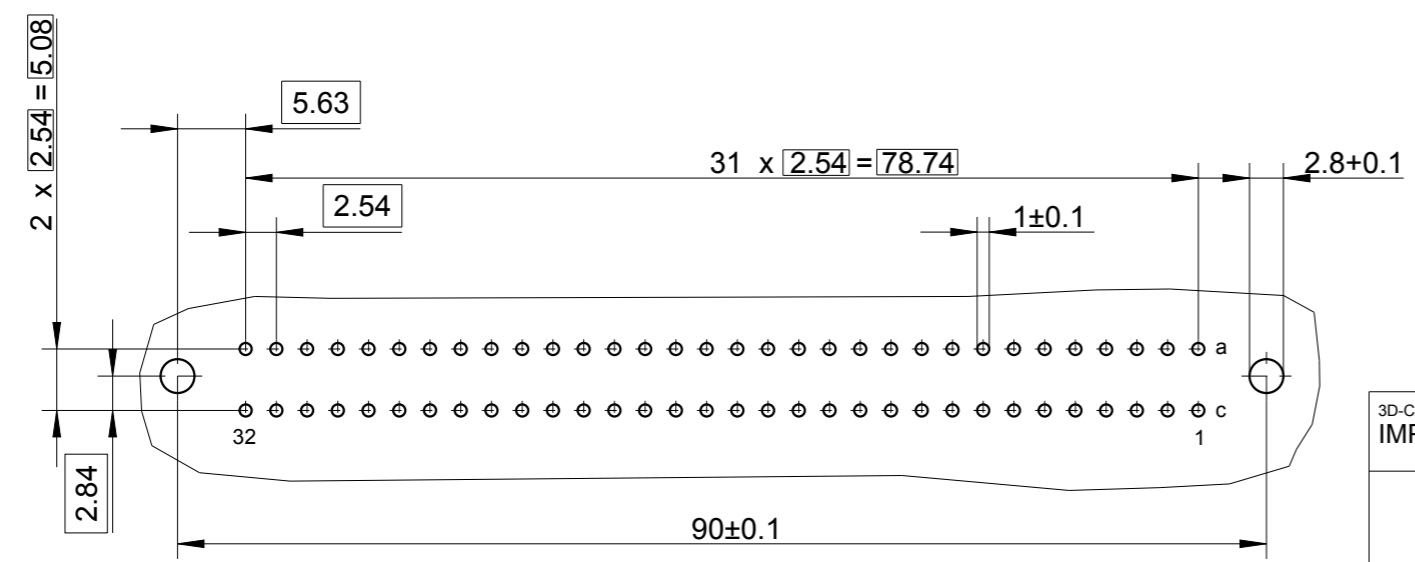
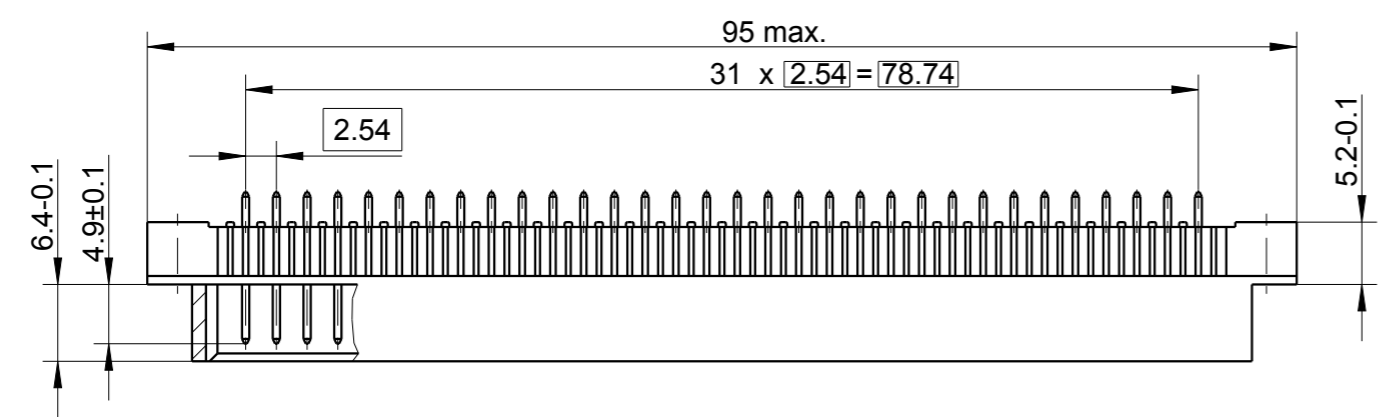
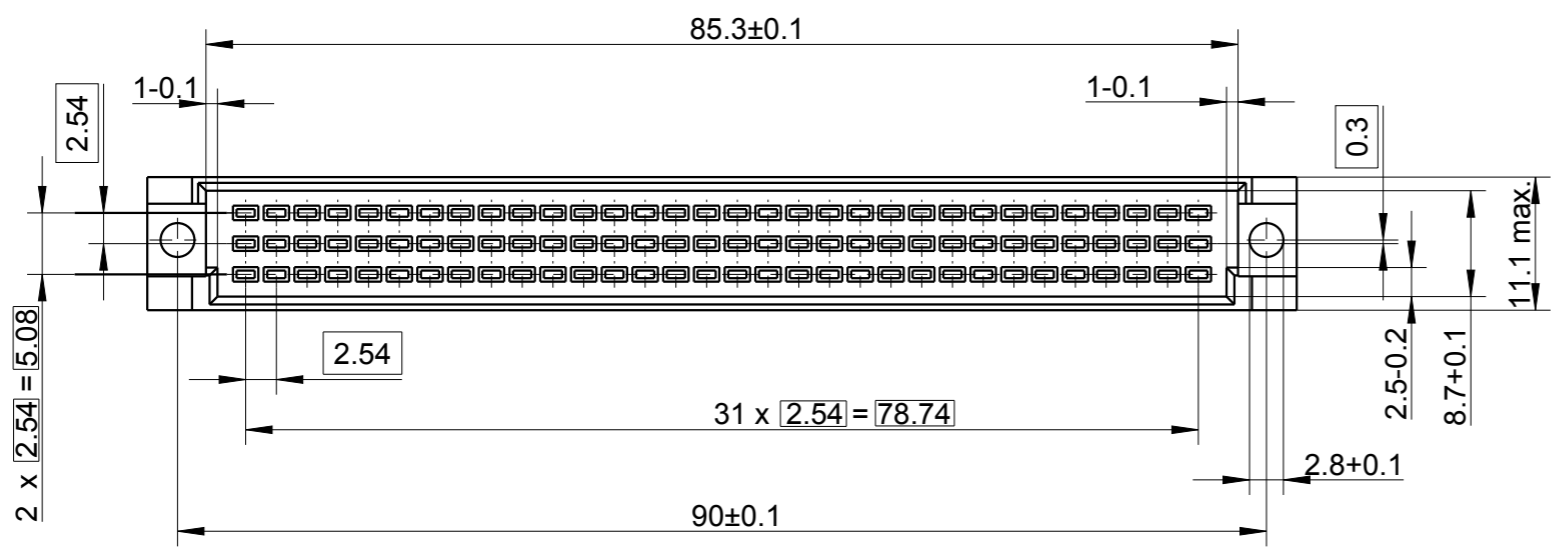


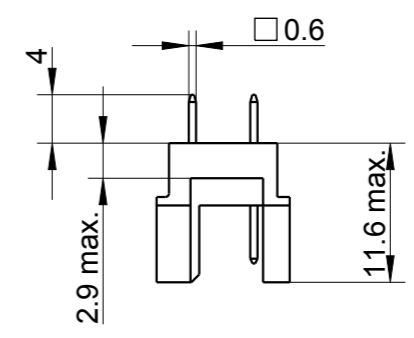
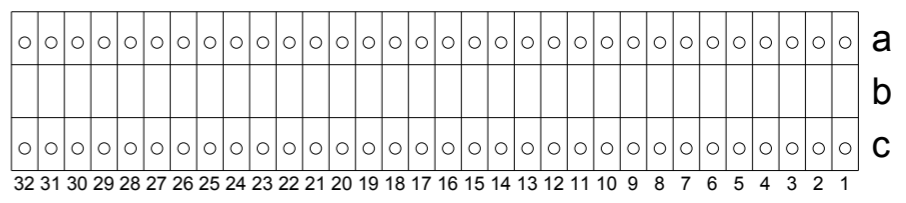
The reproduction, transmission or use of this document or its contents is not permitted without express written authority. Offenders will be liable for damages. All rights, including rights created by patent grant or registration of an utility model or design, are reserved.

Weitergabe sowie Vervielfältigung dieser Unterlage, Verwertung und Mitteilung ihres Inhalts nicht gestattet, soweit nicht ausdrücklich zugestanden. Zuwiderhandlungen verpflichten zu Schadensersatz. Alle Rechte vorbehalten, insbesondere fuer den Fall der Patenterteilung oder GM-Eintragung.



130-964-133 R64M a,c  
dip-solder 4mm class 2

○ Standard Kontakt / Standard Contact (2.5mm)



All data subject to amendment without notice

3D-CAD-MODELLNAME: <b>IMPORT DRW</b>				FILETYPE: <b>DXF</b>	Dateiname Zeichnung / FILENAME DRAWING: <b>C-130-964-133</b>	
wird verwendet in / USED IN: -		Allgemeintoleranzen GENERAL TOLERANCES		Einheit/UNIT <b>mm</b>	Maßstab: SCALE <b>DO NOT SCALE</b>	VOLUME: Gewicht/WEIGHT: <small>unverbindlich WITHOUT OBLIGATION</small>
Bemerkungen / REMARKS				DATE	NAME	
<b>KUNDENZEICHUNG CUSTOMER DRAWING</b>				erstellt DRAWN BY	09.09.09	C.SCHANK
				geprüft CHECKED	09.09.09	ROK
				Freigabe RELEASED	09.09.09	RAS
				Benennung/TITLE		
				<b>DIN HEADER, inverted (R), class 2 64 contacts (row a&amp;c), solder pin 4.0mm</b>		
				Benennung/TITLE		
				Zeichnungsnummer/DRAWING-NO.		
				<b>C-130-964-133</b>		
				Project: HICON		Format: A3
				Blatt SHT. 1		von OF 1
<b>1</b>	1951	09.09.09	RAS	<b>TW Pancon</b>		
REV.	Aenderung/ECN	DATE	NAME	www.pancon.de / GERMANY www.itwpancon.com / USA		